

**Návod k používání**  
*pro*  
***vrtací kladivo saňové***  
***VKS 80***

## **Obsah**

Návod k používání.....	1
Obsah.....	2
Bezpečnost a ochrana zdraví při práci.....	3
Bezpečnost práce - upozornění.....	3
Bezpečnostní předpisy.....	3
Materiál a provedení.....	4
Technické údaje a hlavní rozměry.....	5
Typové označení.....	6
Provozní zásady.....	6
Důležité zásady údržby.....	6
Montážní pokyny.....	7
Montáž.....	7
Demontáž kladiva.....	8
Vrtací nářadí.....	8
Mazání.....	9
Dodávání.....	9
Náhradní díly - objednávání.....	10
Skladování.....	10
Seznam součástí.....	12
ES PROHLÁŠENÍ O SHODĚ.....	15
Záruka.....	16

## **Bezpečnost a ochrana zdraví při práci**

### **Související zákony a vyhlášky:**

Zákon o technických požadavcích č.22/1997 Sb. v platném znění

NV č.24 /2003 Sb. v plat. znění

NV č.23 /2003 Sb. v plat. znění

### **Bezpečnost práce - upozornění**

- Na základě hodnot hluku a vibrací spojených s provozováním kladiva existuje při dlouhodobém používání riziko vzniku zdravotních potíží obsluhy.
- Konstrukce výrobku nechrání obsluhu před rizikem kontaktu s elektr. proudem.
- **Ke konstrukci výrobku jsou použity materiály, které vyhovují požadavkům ČSN 83 2063 a ČSN 33 2030 z hlediska použití v prostředí se zvýšeným nebezpečím výbuchu metanu do SNM 3.**
- **Napájecí (hnací) vzduch (vzdušina) musí být přiveden z prostředí bez nebezpečí výbuchu.**
- V prostorách s vyšší prašností než dovolují příslušné hygienické předpisy musí obsluha používat respirátory.

### **Bezpečnostní předpisy**

Obsluhující personál musí dodržovat následující bezpečnostní předpisy, neboť různé fáze obsluhy a údržby těchto přístrojů jsou spojeny s riziky a nebezpečím.

Každá osoba, která bude s kladivem pracovat nebo bude provádět údržbu, si ještě před započítím práce musí tyto provozní instrukce přečíst nebo být s nimi jinak seznámena tak, aby jim rozuměla.

**V každé situaci má bezpečnost práce přednost před ostatními požadavky provozu.**

Jelikož následující předpisy nemohou postihnout všechny možné případy, které by mohly nastat, musí být při práci s kladivem, u kladiva nebo v jeho blízkosti používán zdravý lidský rozum.

1. Při práci s kladivem musí mít obsluha bezpečnostní obuv, ochranné brýle, účinné chrániče sluchu, bezpečnostní přilbu a další bezpečnostní pomůcky předepsané pro daný provoz.
2. Nezdržujte se delší dobu v hlučném prostředí bez účinných chráničů sluchu.
3. Nenechte se rozptylovat - hrozí nebezpečí nehody.
4. Nespouštějte kladivo leží-li volně na zemi.
5. Stlačený vzduch je nebezpečný! Nemiřte nikdy tlakovou hadicí proti druhým osobám ani proti sobě. Nečistěte pracoviště ani pracovní oblek pomocí vzduchu z tlakové hadice.
6. Ujistěte se, že všechny hadicové spoje jsou pevné a že těsní. Volná hadice způsobuje nejen ztrátu vzduchu, vzniká nebezpečí, že se sama uvolní a

zraní obsluhu i lidi stojící kolem. Zajistěte hadice (kabelem, drátem, lankem či řetízkem) tak, aby jste se vyhnuli nebezpečí zranění při uvolnění nebo prasknutí hadice.

7. Upevnění hadic na nátrubky musí být provedeno předepsaným počtem doporučených spon určených pro daný typ hadice umístěných proti každému zápichu na nátrubku.
8. Neuvolňujte žádné spoje, které jsou pod tlakem, dříve než uzavřete přívod vzduchu a hadice řádně neodvzdušníte.
9. Kladivo uvádějte do provozu pouze s doporučeným a schváleným nářadím.
10. Dodržujte bezpečnostní předpisy použitého stroje (nosiče) dané výrobcem.
11. Pokud používáte k čištění dílů kladiva čisticí nebo rozpouštěcí prostředek, ujistěte se, že tento odpovídá platným bezpečnostním předpisům a jeho použití nezpůsobuje ekologické škody. Při čištění dodržujte pokyny doporučené výrobcem daného čisticího prostředku.

## ***Materiál a provedení***

Hlavní části jsou zhotoveny z ocelí tř. 11,12,14.

Na konstrukci vnějších částí nejsou použity materiály náchylné k tvorbě zápalné jiskry ve smyslu přílohy č. 2 čl. 1.3.1 k nařízení vlády č. 23/2003 Sb. a harmonizovaných technických norem ČSN EN 1127-2 a ČSN EN 1127-1 čl. 6.4.4 a ČSN EN 13 463-1 čl. 8.1).

Materiály s nebezpečnými účinky statické elektřiny ve smyslu ČSN EN 1127-2 a ČSN EN 1227-1 čl. 6.4.7, ČSN EN 13463-1 čl. 7.4.3 a ČSN 33 2030 nejsou na konstrukci použity.

Povrchová ochrana je provedena galvanickým zinkem, jehož složení vyhovuje výše uvedeným požadavkům

### Připojovací hadice

- pro přívod tlakového vzduchu použité k provozu musí být schváleny ve smyslu § 185 odst. (1) vyhlášky ČBÚ č. 22/89 Sb. v platném znění z požárně - technického hlediska.
- pro přívod tlakového vzduchu použité k provozu v prostředí skupiny I (důlní) se zvýšeným nebezpečím výbuchu I M2 musí splňovat požadavky dle § 232 odst. c) vyhlášky ČBÚ č. 22/89 Sb. v platném znění a dále musí vyhovovat požadavkům ustanovení ČSN EN 1127-1 a ČSN EN 1127-2 čl. 6.4.7, ČSN EN 13463-1 čl. 7.4.3, ČSN 33 20 30.

## ***Technický popis***

Vrtací kladivo saňové VKS 80 je řešeno jako příklepné s natáčením vrtací tyče závislým na pohybu úderného pístu. Kladivo je poháněno stlačeným vzduchem o přetlaku 0,4 - 0,6 MPa. Vzduch od přívodního kolena je veden přes hlavu válce do rozvodu s klapkou tímto rozváděn střídavě nad a pod hlavu pístu, volně uloženého ve válci kladiva. Píst je tímto způsobem uváděn do kombinovaného vratného pohybu. Při úderném zdvihu předá píst svoji

kinetickou energii vrtací tyči, která ji přenesse přes vrtací korunku na vrtanou horninu. Při zpětném zdvihu úderného pístu je vrtací tyč pomocí vrtákového pouzdra, matice unašeče, šroubového unašeče, západek a tělesa západek natáčena. Pomocí hlavové západky a šoupátka ovládaného stlačeným vzduchem je možné nastavit pro vrtání natáčení vrtacího soutyčí doleva, pro jeho rozpojování, pak směr natáčení doprava. Přívodní kolena vzduchu a vody jsou otočná, přičemž přívodní koleno vzduchu lze umístit jak z pravé, tak i z levé strany vrtacího kladiva. Nátrubkové přípojky pro přívod stlačeného vzduchu k šoupátku lze nastavit v rozsahu 180°. Závěr úvodní vrtací tyče je proveden uzavírací přírubou, upevněnou k válci kladiva dvěma šrouby. Tlumič hluku je ocelový odlitek upevněný ke kladivu čtyřmi šrouby a umožňuje nasměrovat výfuk vzhledem k podélné ose kladiva na pravou nebo levou stranu.

Přívod vody pro centrální výplach je proveden nátrubkem umístěným v hlavě kladiva těsně manžetou. Přívodní tlak vody 0,3 - 0,4 MPa.

Ovládání směru natáčení vrtacího soutyčí případně vyřazení natáčení je provedeno stlačeným vzduchem, přiváděným nátrubkovými přípojkami, upevněnými na hlavě vrtacího kladiva k šoupátkovému mechanismu pro změnu směru nebo vyřazení natáčení. Síla tlaku vzduchu přestaví šoupátko a tím hlavovou západku do jedné z jejich mezních poloh, přičemž hlavová západka vyřadí z činnosti vždy čtyři západky určené pro opačný směr natáčení. Uzavřením přívodu vzduchu k oběma nátrubkovým přípojkám ustaví se šoupátko a hlavová západka mezi svými mezními polohami a vyřadí z činnosti všechny západky a tím i natáčení vrtacího soutyčí. Mazání vrtacího kladiva je olejovou emulzí, tj. olejem rozptýleným do proudícího stlačeného vzduchu v průtokovém olejovači. Olejová emulze se přivádí k jednotlivým mazacím místům systémem mazacích kanálků.

Upevnění vrtacího kladiva na nosič je provedeno přidavnými maticemi napínacích šroubů. Ovládání vrtacího saňového kladiva je dálkové z ovládacího panelu umístěného mimo vrtací kladivo dle potřeby neb zvyklostí obsluhy. Dálkově je možno provádět spouštění a zastavení kladiva, a výplachu vody, změny smyslu natáčení a jeho vyřazení. Při povolování vrtného soutyčí je vzhledem k možnému uvolnění matice šroubového unašeče z úderného pístu doporučená doba natáčení doprava 3 sec.

## **Technické údaje a hlavní rozměry**

		<b>jednotky ISO</b>	<b>VKS 80</b>
Hmotnost		kg	78,5
Frekvence úderu píst	*cca	Hz	33
Energie úderu	*cca	J	210
Výkon	*cca	kW	6,78
Zdvih pístu		mm	68
Spotřeba vzduchu*	*cca	m <sup>3</sup> min <sup>-1</sup>	8,5
Spotřeba výpl. vody	*cca	dm <sup>3</sup> min <sup>-1</sup>	5

Provozní přetlak vzduchu		MPa	0,4 - 0,6
Úvodní tyč		L 400 $\phi$ 32 - 4 křídla	
Třída hluku		N	104 - 106
Vnější rozměry	délka L	mm	840
	výška A	mm	200
	šířka ?	mm	340
Přívodní hadice vzduchu		Js 40 mm	
Přívodní hadice vody pro výplach		Js 20 mm	
Vzduch. hadice k ovládní reverzace		Js 13 mm	

\*Při přetlaku vzduchu 0,5 MPa , uvedeny střední hodnoty (tolerance +-10%)

## Typové označení

VKS 80

VK.....vrtací kladivo

S.....saňové

80.....hmotnost kladiva

## Provozní zásady

### Důležité zásady údržby

Vrtací kladivo VKS 80 se vyrábí s velkou přesností a z kvalitního materiálu. K jeho maximálnímu využití při dodržení vysoké životnosti a provozní spolehlivosti je nutné dodržovat některé zásady, se kterými se musí seznámit obsluha a údržba.

- Suchý a čistý stlačený vzduch musí mít přetlak 0,4 - 0,6 MPa a musí být dodáván v dostatečném množství. Přívodní hadice vzduchu a vody musí mít předepsané rozměry výrobcem kladiva.  
Vzduchová hadice 20/30  
Vodní hadice 13/23
- Vrtací kladivo musí být při vrtání řádně mazáno olejovou emulzí z průtokového olejovače. Správnou činnost olejovače je třeba kontrolovat (3-5s/1 kapka).
- Aby se zamezilo u vrtacího kladiva vymývání oleje z vrtákového pouzdra musí se používat úvodní tyč s nepoškozenou manžetou těsnící trubku vodního výplachu. Proto je vhodnější častější výměna této manžety. Jestliže tlak výplachové vody je stejný, nebo větší než tlak vzduchu musí být stav těsnící manžety v úvodní tyči zvláště dobrý. Všeobecně by měl být tlak vody o 0,1 - 0,2 MPa menší než je provozní tlak vzduchu.

4. Hadice je nutné před připojením zbavit nečistot profouknutím nebo propláchnutím.
5. Všechny spoje musí být řádně dotaženy, aby nedocházelo ke ztrátám.
6. Matice stahovacích šroubů musí být řádně a stejnoměrně dotaženy.
7. Kladivo je nutné chránit před vniknutím hrubých nečistot do funkční části, zejména je třeba dbát na čistotu přívodních kolena před zapojením kladiva na přívod vzduchu a vody, při odkládání kladiva proti vniknutí nečistot do vrtákového pouzdra a výfuku.
8. Při stálém provozu je nutné vrtací kladivo aspoň jednou měsíčně demontovat, provést revizi event. vadné části vyměnit. Tyto práce může provádět pouze opravář, který má potřebné odborné znalosti v tomto oboru.

## **Montážní pokyny**

### **Montáž**

Vrtací kladivo upevníme k nosiči vrtacího kladiva čtyřmi tvarovými maticemi(27).

Pro montáž pružného kroužku(29) přívodního kolena vzduchu(35) je nutný jednoduchý montážní přípravek. Jinak jsou montáž i demontáž vrtacího kladiva možné bez použití speciálního náradí a přípravků.

### **Montáž podskupin**

A) Do ohřátého vrtákového pouzdra(9) nalisujeme vložku(7) - ohřev na 120°C v oleji. Z druhé strany zašroubujeme do vrtákového pouzdra(9) po odmaštění závitů unašeč(8). Závit je těsněn Loctitem proti uvolnění. Z přední strany se do vrtákového pouzdra(9) narazí spojka(6).

B) Do válce kladiva(1) se naklepne kolík(58) a tři zátky(55). Přišroubuje se víko výfuku(24) čtyřmi šrouby(68) podložkami(70) a maticemi(69).

C) Do spodního víka rozvodu(15) a horního víka rozvodu(17) se naklepnou kolíky(43)

D) Do tělesa západek(18) se zamontují pružiny(38), kolíky(31) a západky(30).

E) Do pístu(11) se zašroubuje matice unašeče(12). Závit je po odmaštění těsněn lepidlem Loctite 601 proti uvolnění.

F) Na přívodní koleno(35) navlékneme pouzdro(28) s vloženým kroužkem(47, 48) a zajistíme pružným kroužkem(29).

G) Nejprve nalisujeme do hlavy válce(3) vložku(19). Do hlavy(3) válce nasuneme šoupátko(21), z obou stran zasuneme vodítka(22), vložíme pružiny(39) a zašroubujeme zátky(23) na které předem navlékneme těsnící kroužky(44). Dále zamontujeme podskupinu F - přívodní koleno a z druhé strany zátku(36) opatřenou těsnícím kroužkem(48).

### **Montáž skupin**

H) Do víka válce(2) zasuneme podskupinu **A** - vrtákové pouzdro. Z přední strany vložíme úvodní tyč(73), doraz(5) a přišroubujeme uzavírací přírubu(4) opatřenou pružným dorazem(50). Přírubu upevníme dvěma šrouby(71), opatřené podložkou(72). Na úvodní tyč(73) nasuneme odstříkovací manžetu(49).

CH) Do podskupiny **B** - válec kladiva narazíme nárazné pouzdro(10) a pouzdro(13) zastředěné drážkou na kolíku(58), zasuneme podskupinu **E** - píst. Na sestavený rozvod z podskupiny **C**, klapkou(16) a pružinou(40) narazíme pero(42) a celý rozvod narazíme do válce(1) a zasuneme šroubový unašeč(14).

J) Do podskupiny **G** - hlavy válce vložíme hlavovou západku(20), kterou ustavíme do neutrální polohy, kdy jsou všechny západky blokovány a nasuneme smontovanou podskupinu **D** - těleso západek. Před nasunutím posuneme všech osm západek cca o 8 mm na stranu k přední části kladiva a nasuneme do hlavy válce. Dále pak nadzvedáváme jednotlivé západky a zasunutím do vnitřní části hlavy je ustavíme snadno na segmentech hlavové západky(20).

### ***Celková montáž***

Smontovanou skupinu **H** a **CH** vzájemně spojíme. Pero(42) ponecháme o několik mm povytažené k válci. Uchopíme smontovanou skupinu **J** a zastředěním dle pera do drážky v tělese západek(18) zasuneme do válce. Dále nasuneme napínací šrouby(25) a osadíme maticemi(26), které pevně utáhneme. Matice(27) dotáhneme tak, aby se při transportu neztratily.

Do vložky(19) vložíme těsnění(53), výplachovou trubku(37) a zašroubujeme pouzdro(32) s nasunutou podložkou(41) a těsnícím kroužkem(46). Na nátrubek(33) nasuneme matici(34) manžetu(54), vsuneme nátrubek(33) do pouzdra(32) a zašroubujeme matici(34). Dále do hlavy válce upevníme dvě přípojky(57) osazené podložkami(45) a šroubem(56). Na přípojky(56) nasadíme hadice(66) na jednom konci osazené nátrubkem(62) s maticí(63) a vše upevníme hadicovou svěrkou(64). Nakonec osadíme nátrubek(33) hadicí(67), přípojkou(61) a upevníme hadicovou svěrkou(65). Našroubujeme matici(60) s nátrubkem(59).

Všechny součásti před montáží řádně namažeme doporučeným olejem (viz Mazání).

Před konečným utažením napínacích šroubů(25) maticemi(26) přezkoušíme pootočením úvodní tyče(73) činnost natáčecího mechanismu při přestavení šoupátka(21) do jedné z krajních poloh pomocí stlačeného vzduchu.

### ***Demontáž kladiva***

Demontáž kladiva se provádí po jeho očištění v opačném sledu než montáž..

### ***Vrtací nářadí***

Úvodní tyč L 400 ( $\phi$  32 čtyřkřídlá 1 1/4“).

Vrtací tyč nastavná  $\phi$  32 délka 1,2 - 1,8 m dle druhu posuvného zařízení.

Spojník

Vrtací korunka - oblý závit  $\phi$  32



## **Mazání**

Aby kladivo vykazovalo maximální výkon, životnost a správnou funkci, musí být nejen v dobrém technickém stavu, ale musí být i správně mazáno.

Nejvhodnější formou mazání je olejovou emulzí z průtokového olejovače, který je částí vrtacího vozu nebo soupravy.

### **Před nasazením**

U nového vrtacího kladiva je největší nebezpečí zadření. Aby k tomu nedošlo je nutné se přesvědčit o dostatečném mazání a čistotě tlakového vzduchu. Hadice vedoucí od průtokového olejovače k vrtacímu kladivu musí být před připojením ke kladivu profukována vzduchem tak dlouho, až se vnitřní plocha hadice pokryje vrstvou oleje. Teprve potom se seřídí na správnou hodnotu. U nové hadice trvá profukování (naprázdno) 5 - 10 min.

### **Provoz**

Průtokový olejovač má být seřízen tak, aby stopka úvodní tyče byla dobře mazána, což se pozná podle toho, že i část úvodní tyče je pokryta slabou vrstvou oleje. V tomto případě je mazání příklepného mechanismu dostatečné.

### ***Doporučené ekologické oleje:***

TopOil PNEU BIO  
BP BIOHYD SE 46  
ÖMV BIOHYD M 32  
TOTAL HYDROBIO 46  
TopOil BIO UNI

### ***Doporučené minerální oleje:***

PARAMO PNEUMAT 46

Pozor! Pro mazání nepoužívat hydraulické oleje ani nestabilizované řepkové oleje.

Při předpokládaném dlouhodobějším vyřazení kladiva z provozu (nad tři týdny) je nutno kladivo konzervovat, a to následujícím způsobem: do přívodu vzduchu nalijeme cca 1 dcl minerálního oleje a nato krátce kladivo spustíme.

***Při konzervaci nikdy nepoužívat ekologické oleje.***

## **Dodávání**

VKS 80 je dodáváno samostatně, včetně nátrubku a převlečné matice. S každým kladivem se dodává návod k používání a záruční list.

Dále je možné pro kompletaci dodávky nakoupit:

- nástroje
- olejovač, odlučovač, SOOR , AOV 6
- doporučené ekologické oleje SETUZA
- hadice + koncovky (  $\phi$  13 mm, 20mm, 40mm)
- redukce, matice, nátrubky, svěrky

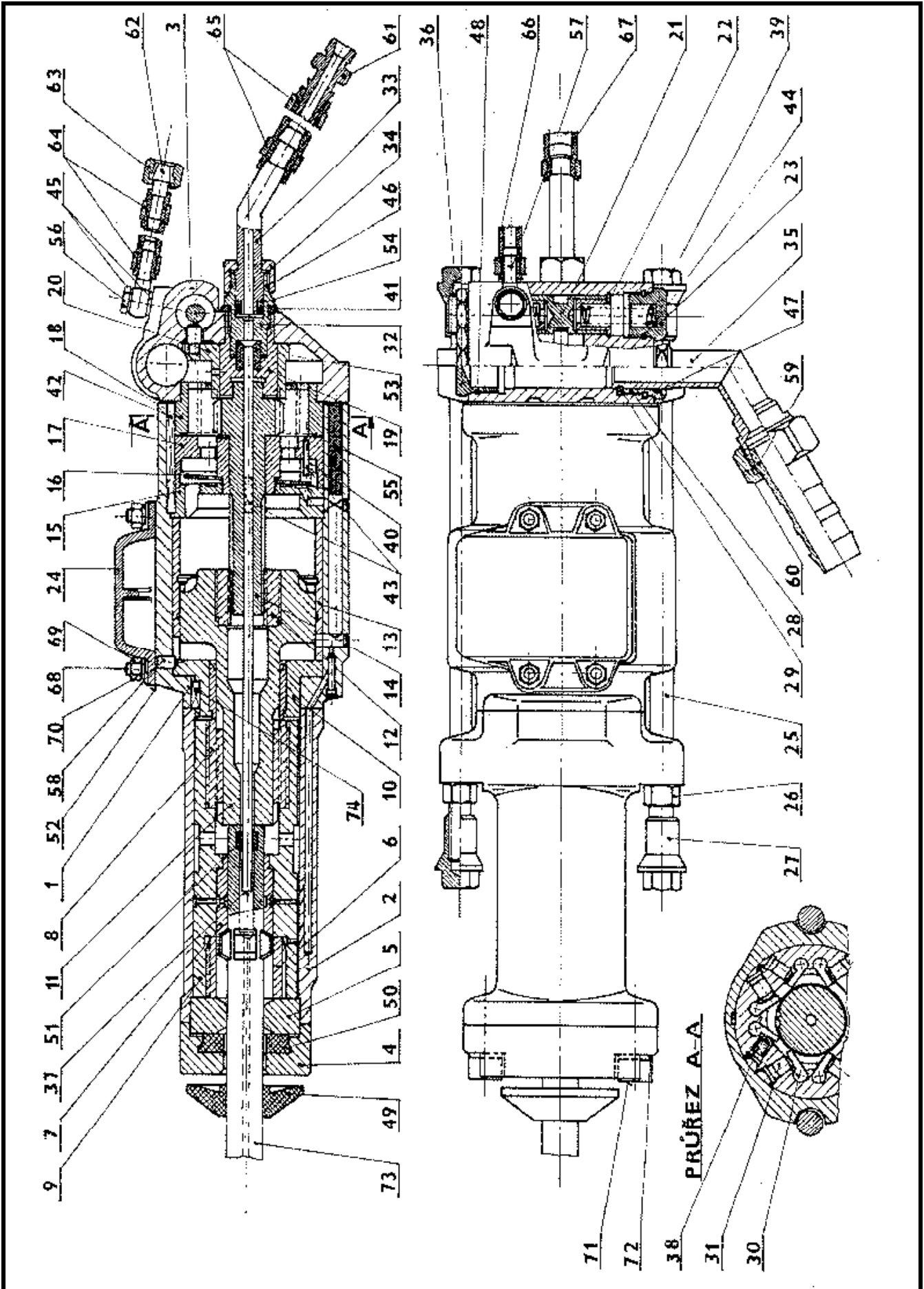
## ***Náhradní díly - objednávání***

VKS 80 se vyrábí dle výkresové dokumentace, která zaručuje vyměnitelnost součástí. Na objednávce náhradních dílů je nutno uvést typ kladiva, počet kusů, název a číslo výkresu požadované součásti.

Např. Napínací šroub 0465-00 2ks

## ***Skladování***

Vrtací kladivo saňové je nutno skladovat v suchých prostorech, chráněných před povětrnostními vlivy - maximální relativní vlhkost 75%. Skladování je nepřípustné v blízkosti chemikálií a plynů způsobujících korozi. Při dodržování skladovacích podmínek je možno bez obnovení konzervace vrtací kladivo skladovat jeden rok a náhradní díly jeden a půl roku.



**Seznam součástí**

<b>Poř. číslo</b>	<b>Název</b>	<b>Objednací číslo</b>	<b>ks</b>	<b>Hmotnost kg</b>
1	Válec	5091-850	1	13,42
2	Víko válce	5131-820	1	10,63
3	Hlava válce	5255-101	1	8,593
4	Příruba uzavírací	4140-030	1	2,76
5	Doraz	0943-080	1	0,54
6	Spojka	3979-011	1	1,01
7	Vložka	2023-230	1	0,62
8	Unašeč	0441-120	1	1,32
9	Vrtákové pouzdro	2089-810	1	7,08
10	Nárazné pouzdro - sestava	2261-470	1	2,96
11	Píst	5002-620	1	6,47
12	Matice unašeče	2068-420	1	0,83
13	Pouzdro	2001-390	1	2,5
14	Šroubový unašeč oprac.	5151-510	1	1,59
15	Spodní víko rozvodu	3924-360	1	1,75
16	Klapka	5149-120	1	0,30
17	Horní víko rozvodu	3925-320	1	2,63
18	Těleso západek	5262-020	1	2,41
19	Vložka	2016-140	1	0,36
20	Hlavová západka sestava	8023-010	1	0,7
21	Šoupátko	4019-370	1	0,26
22	Vodítko	1532-030	2	0,08
23	Zátka	0010-200	2	0,29
24	Víko výfuku	1517-130	1	
25	Napínací šroub	0465-000	2	1,325
26	Matice	0600-350	2	0,07
27	Matice	0610-050	4	0,26
28	Pouzdro	0010-220	1	0,245
29	Pružný kroužek	4775-100	1	0,01

<b>Poř. číslo</b>	<b>Název</b>	<b>Objednací číslo</b>	<b>ks</b>	<b>Hmotnost kg</b>
30	Západka	3792-140	8	0,065
31	Kolík	3043-321	8	0,01
32	Pouzdro	2017-090	1	0,375
33	Nátrubek	4424-250	1	0,350
34	Matice	0640-200	1	0,125
35	Přívodní koleno svařenec	4424-240	1	0,72
36	Zátka	0010-210	1	0,355
37	Trubka výplachu	4307-230	1	0,11
38	Pružina kuželová	315 265	8	0,002
39	Pružina	4501-640	2	0,04
40	Pružina	4501-650	1	0,0002
41	Podložka	0911-600	1	0,035
42	Pero 8h9x7x100	311 308	1	0,04
43	Kolík 6x30 - úprava	311 307	2	0,0066
44	Kroužek O 38x2	273 067	2	0,0047
45	Kroužek 16x20	319 004	4	0,0014
46	Kroužek O 25x21	273-090	1	0,00039
47	Kroužek O 44x36	273-022	1	0,00266
48	Kroužek O 45x2	273-075	2	0,0055
49	Manžeta pryž 1735-030	273-301	1	0,12
50	Doraz 1 1/4" 4200-470	722-038	1	0,08
51	Manžeta PU 4219-020	321-023	10	
52	Těsnění	4224-000	1	
53	Těsnění pryž 4200-640	273-302	1	0,01
54	Manžeta pryž 4219-030	273-300	1	0,003
55	Zátka 3038-280	321-032	3	0,015
56	Šroub	0023-050	2	0,056
57	Přípojka	4033-040	2	0,075
58	Kolík	3050-000	1	
59	Nátrubek Js 40	4023-329	1	0,43

<b>Poř. číslo</b>	<b>Název</b>	<b>Objednací číslo</b>	<b>ks</b>	<b>Hmotnost kg</b>
60	Matice	0640-210	1	0,365
61	Přípojka	4092-040	1	
62	Nátrubek Js 13	4023-480	2	
63	Převlečná matice	0640-260	2	
64	Hadicová svorka 20	1172-080	4	
65	Hadicová svěrka SL 34	414 513	2	
66	Hadice 13/23	4960-060	2	
67	Hadice 20/30	4960-110	1	
68	Šroub M 12x28 závrtný	309 146	4	
69	Matice M12 přesná	311 011	4	
70	Podložka 12,2 pružná	311 141	4	
71	Šroub M20x50	309 188	2	0,20
72	Podložka 20,5 pružná	311 145	2	0,001
73	Úvod. tyč Tampela 0,4m	414036	1	2,28
74	Pero 8h9x7x25	311 364	1	

## ES PROHLÁŠENÍ O SHODĚ

výrobku s technickými předpisy dle § 13 zákona č.22/1997 Sb. ve znění pozdějších předpisů:  
 § 3 odst. (1) písm.a) nařízení vlády č. 24/2003 Sb. v platném znění  
 § 3 odst. (1) písm.c) nařízení vlády č. 23/2003 Sb. v platném znění

**Výrobce, obchodní jméno** PERMON s.r.o.  
**Sídlo:** Roztoky 217  
 270 23 Křivoklát Česká republika  
 tel : 313 521 511 fax : 313 521 553, 313 521 544  
 E-mail: permon@permon.cz www.permon.cz

**Statutární zastupci (jednatelé) :** Jiří Malý

**Popis strojního zařízení :** Název : Vrtací kladivo Typ : **VKS 80**

Výrobní číslo:.....

Použití : Vrtací kladivo patří do váhové kategorie středně těžkých saňových vrtacích kladiv. Je určeno k vrtání vrtů pro účely ražení a dobývání pomocí techniky pro sektory rudného a uhelného hornictví, dobývání kamene při stavbách základů, silnic a železnic. Kladivo je hlavní součástí strojního celku.

Výrobek lze použít do prostředí s „nebezpečnými atmosférickými podmínkami 2“, skupina zařízení I (důlní) kategorie M2 do 1,5% koncentrace metanu viz níže uvedené normy a předpisy.

### Ustanovení, která zařízení splňuje :

Svojí konstrukcí vyhovuje požadavkům, stanoveným Směrnicí Evropského parlamentu a Rady 98/37/ES ve znění nařízení vlády č. 24/2003 Sb. a splňuje podmínky pro použití dle tohoto technického předpisu v rozsahu, uvedeném v návodu k použití z 10.10.2013.

**Notifikovaná osoba se na posuzování shody výrobku nezúčastnila .**

**Seznam technických předpisů, harmonizovaných českých technických norem, národních předpisů a technických norem s nimiž byly posouzena shoda**

### Ustanovení, která zařízení splňuje :

Svojí konstrukcí vyhovuje požadavkům, stanovených Směrnicí Evropského parlamentu a Rady 98/37/ES ve znění nařízení vlády č. 24/2003 Sb. a Směrnicí Evropského parlamentu a Rady 94/9/ES ve znění nařízení vlády č. 23/2003 Sb. a splňuje podmínky pro použití dle tohoto technického předpisu v rozsahu, uvedeném v návodu k použití - z 10.10.2013.

**Potvrzení výrobce:** Výrobek je svým provedením bezpečný při dodržení podmínek stanovených v návodu k použití z 10.10.2013.

### Výrobce je nositel certifikátu ČSN EN ISO 9001 : 2008.

Svémi vnitropodnikovými opatřeními zabezpečuje trvalou shodu tohoto zařízení s technickou dokumentací a s požadavky uvedených technických předpisů, národních předpisů a norem

Roztoky 217 , 1.6.2014



Jiří Malý  
jednatel

A handwritten signature in blue ink, appearing to be "Jiří Malý", written over a faint grid or background.

## Záruka

Výrobce poskytuje po dobu 24 měsíců od data prodeje záruku na funkci a vady vzniklé chybnou výrobou, nebo vadou materiálu. Záruka se nevztahuje na vady způsobené nedodržením návodu k obsluze a údržbě, dále na vady vzniklé běžným opotřebením, nepřiměřeným použitím, nešetrným zacházením, neodborným zásahem do výrobku či použitím neautorizovaných dílů.

### **PO DOBU ZÁRUKY OPRAVY PROVÁDÍ POUZE VÝROBCE.**

Nároky plynoucí ze záruky lze uplatnit jen je-li předložen tento plně vyplněný záruční list a k němu příslušející výrobek.

PERMON s.r.o.  
Roztoky 217  
270 23 KŘIVOKLÁT  
IČO: 48949493

tel: 313 521 511  
fax: 313 521 553, 313 521 554  
E-mail: permon@permon.cz  
www.permon.cz

**Servisní střediska a autorizovaní prodejci uvedeni na WWW. permon.cz**

# Záruční list

pro

# VKS 80

Výrobní číslo: -----

Datum vyskladnění:

Datum prodeje:

-----

-----

-----

Kladivo zavedeno

(dne, podpis): -----

-----